

TBC-908S

ワイドダイナミックマルチカメラ

レンズ別売



標準価格 ¥150,000 (税別)

TCV-828S

ワイドダイナミックマルチドームカメラ

レンズ一体型



標準価格 ¥150,000 (税別)

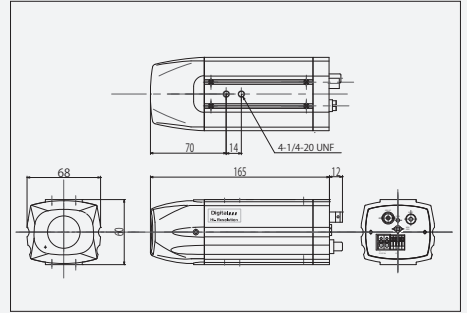
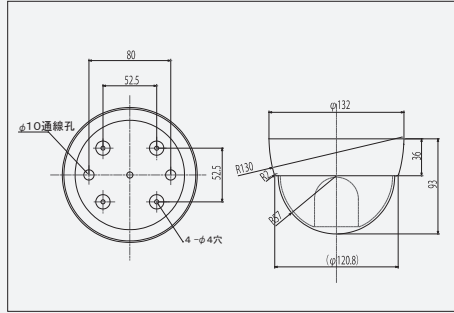
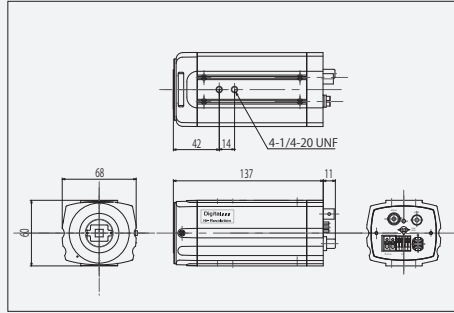
TBC-629S

レンズ一体型ワイドダイナミックカメラ

レンズ一体型



標準価格 ¥180,000 (税別)



- デイナイトカメラにワイドダイナミック機能をプラスしたハイエンドモデル。
- 屋外、エントランス、店舗を想定した3つのモデルで、様々な場所に対応。

第5世代最新ワイドダイナミックレンジ機能搭載

A:低速シャッター B:高速シャッター 画像処理(合成)
映像処理により最適な映像を出力します

ハレーションに強い効果(WDR)

ダイナミックOFF時の映像 ダイナミックON時の映像

デイナイト・電子感度アップ機能搭載

窓、扉際や逆光、照り返しの影響を受けやすい廊下や通路などはダイナミックレンジ(明暗の照度差)が大きいカメラ撮像現場ではAの写真的ように白とびが起こるかBのように黒つぶれが生じやすくなります。
当社のワイドダイナミックカメラは大きなダイナミックレンジのある被写体でも映像処理し鮮明な画像を映し出すことができます。

ワイドダイナミック機能により、自動車のヘッドライト、太陽光、蛍光灯等による光のハレーションを抑え、見やすい映像に補正します。

超高感度CCDとスーパー-AGCとの組み合わせで最低照度は0.01ルクス(白黒時F1.2 25IRE)を実現。さらに電子感度アップ64倍の併用で最大0.0002ルクス(白黒時)の超低照度撮影を実現いたしました。(カラー時は0.05Lux、最大0.0008Lux)

型 式	TBC-908S	TCV-828S	TBC-629S
レンズ(焦点距離)	別売(CSマウント)	オートアイリスパフォーカルレンズ f=2.8-10mm、 F1.3~360	
画角	—	水平98.8° ~28.8° 垂直71.1° ~21.6°	
イメージセンサー	1/3インチ高解像度CCD		
有効画素数	38万画素 768(H) × 494(V)		
テレビジョン方式・映像出力	NTSC方式 (1Vp-p75Ω)		
水平解像度	580TV本以上		
最低被写体照度	0.05lx(カラー)、0.01lx(白黒) / 0.0008lx(カラー)、0.0002lx(白黒) (電子感度64倍時) 映像出力 25IRE、AGC ON F1.2		
電子アイリス(AES)	1/60(1/120)~1/120,000 ※()内はWDR ON時		
電子シャッター	ALC(1/60,F1.1/100,1/250,1/500,1/750,1/1000,1/2000,1/4000,1/10000)		
DCLens信号出力	DRIVE/DAMP出力		
WDR(ワイドダイナミックレンジ補正)	ON/OFFレベル調整可能		
XDR(ダイナミックレンジ補正)	—		
悪環境画像補正機能	—		
電子感度アップ	ON/OFF 最大64倍		
デイ・ナイト機能	ON/OFF/AUTO		
その他機能	モーション、プライベートマスクほか		
電源方式・消費電流	①電源重畳式(専用コントローラTPVシリーズ)より供給 ②DC12V±10% ※①②は自動判別/DC12V使用時、210mA(最大)		
動作温度・湿度	-10℃~50℃ 湿度80%以下(但し、結露しないこと)		
質量	350g	290g	380g
外形寸法	68(W)×60(H)×148(D)	φ132×93(H)	68(W)×60(H)×177(D)
付属品	取扱説明書	取扱説明書、DCプラグ付コード、取付ネジ	取扱説明書