

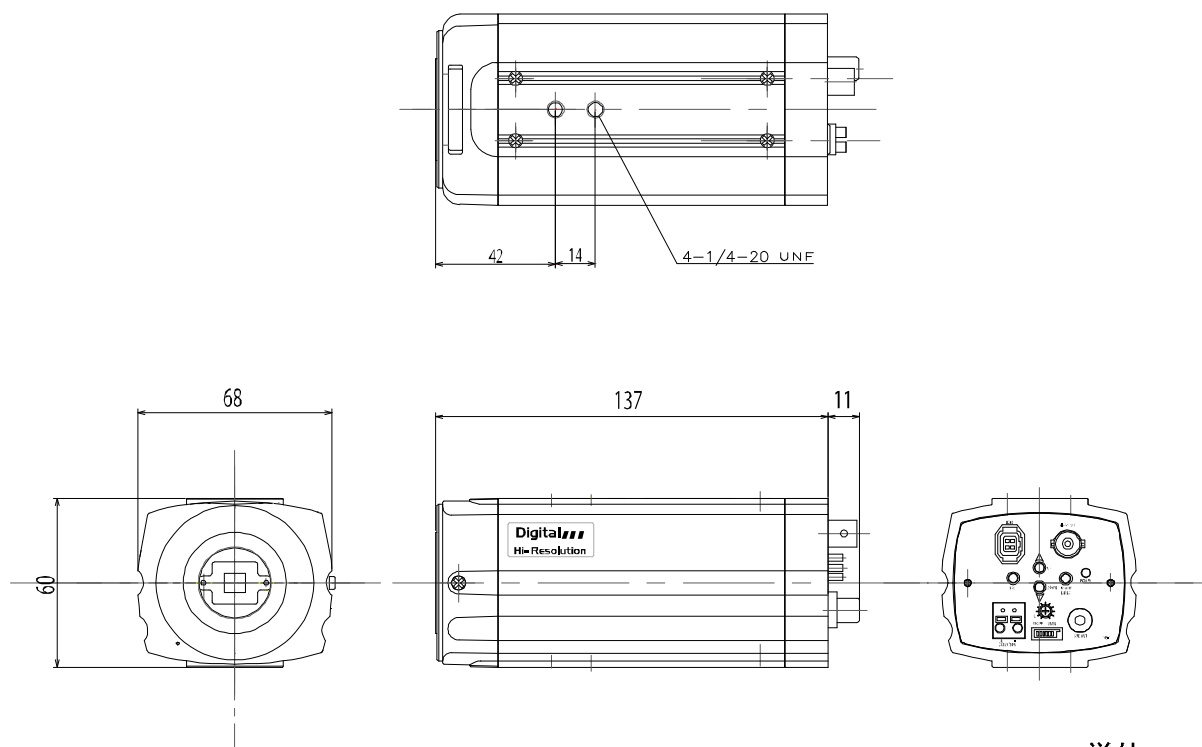
悪環境画像補正付きマルチカメラ

TESCOM
TESCOM JAPAN CO., LTD

仕様

型式	TBC-919F	電子シャッター	ALC(1/60,FL1/100,1/250,1/500,1/750,1/1000,1/2000,1/4000,1/10000)
タイプ	カラー/白黒 (SONY製)	ダイナミックレンジ補正	XDR拡張ダイナミックレンジ補正機能
撮像デバイス	1/3インチ インターライン方式	レンズマウント	CSマウント
総画素数	41万画素 811(H) × 508(V)	モーションデテクト機能	48分割エリア設定可能
有効画素数	38万画素 768(H) × 494(V)	プライベートゾーンマスキング機能	有り
撮像面積	4.8(H) × 3.6(V)	その他機能	デジタルズーム機能、ポジ、ネガ表示、水平、垂直反転
テレビジョン方式	NTSC方式	電源方式	①電源重畳式(専用コントローラ TPVシリーズ)より供給
走査周波数	水平:15.734(kHz) 垂直:59.94(Hz)	消費電流	②DC12V±10%
同期方式	内部同期方式	動作温度・湿度	※①②は自動判別
映像出力	1Vp-p 75Ω	外形寸法	DC12V使用時、220mA(最大)
水平解像度	580TV本以上	質量	-10°C~50°C 湿度80%以下
S/N比	52dB(AGC ON WEIGHT ON)	付属品	(但し、結露しないこと)
最低被写体照度	0.05Lux(カラー)、0.01Lux(白黒) (映像出力 25IRE、AGC ON F1.2 電子感度アップOFF)		68(W) × 60(H) × 148(D)
電子感度アップ時 最低被写体照度	0.0008Lux(カラー)、0.0002Lux(白黒) (映像出力 25IRE、AGC ON F1.2 電子感度アップ64倍)		350g
オートゲインコントロール (AGC)	ON(+24dB Max)/OFF		取扱説明書、外部制御出力ハーネス
ホワイトバランス	ATW/AWB		
電子アイリス(AES)	1/60~1/120,000		

外形寸法図



単位:mm

整理番号:T00261A

型式:TBC-919F

作成/改訂日:2010/7/15

TESCOM JAPAN CO., LTD